

# Pritrdilo PZV



Pritrdilo z vijakom

Pritrdila PZV se uporabljajo za pritrjevanje izolacijskih plošč na montažne konstrukcije, kot so les, OSB plošče, cementno vlaknene plošče, pločevina ...



Prikaz vgradnje

## Lastnosti:

- kakovostno vijačno sidro,
- visoka odpornost pritrdila na UV žarke,
- vgrajevanje sidra brez predhodnega rezkanja izolacije za umik glave pritrdila v izolacijo z orodjem PZV,
- preprosta in hitra vgradnja,
- za preprečevanje toplotnih mostov (0,00 W/K),
- za izravnavo površine izolacije,
- možna uporaba s pritisknimi ploščicami, s katerimi povečamo pritrdilno površino.

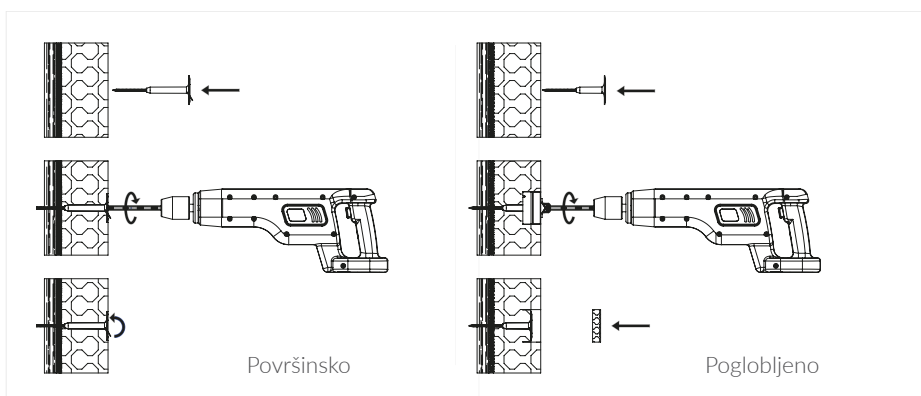
## Tehnični podatki

Premer vijaka	5 mm
Premer glave	60 mm
Sidrna globina	30 mm
Točkovna toplotna prevodnost	0,00 W/K

## Možna uporaba



## Vgrajevanje



Prikaz vgradnje

PZV	Za debelino izolacijske plošče		Pakiranje	
	Poglobljeno sidranje PZV orodje	Površinsko sidranje PZV drog	Karton	Paleta
Dolžina mm	Debelina mm	Debelina mm	kos	kos
PZV 15		20 - 30	200	19200
PZV 30	70 - 90	40 - 60	200	19200
PZV 60	100 - 120	70 - 90	200	9600
PZV 90	130 - 150	100 - 120	200	9600
PZV 120	160 - 180	130 - 150	200	8000
PZV 150	190 - 210	160 - 180	200	8000
PZV 180	220 - 240	190 - 210	200	6000
PZV 210	250 - 270	220 - 240	200	6000



V primeru sidranja skozi stari omet, oziroma obstoječo fasado, je potrebno izbrati daljše pritrdilo za toliko, kolikor je debelina obstoječega ometa oziroma debelino obstoječe izolacije oziroma fasade.

